

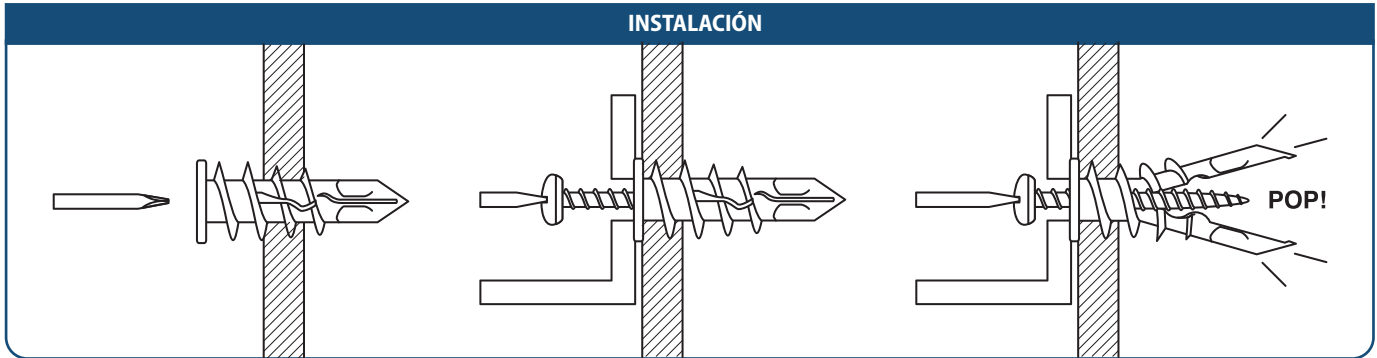
# TOGGLER®

## TAQUETE PARA TABLAROCA



No requiere taladro y se instala rápido y fácilmente. Su exclusivo "bloqueo a presión" proporciona el bloqueo positivo detrás de la pared. El anclaje SnapSkru mantiene el material de la pared en compresión, refuerza y bloquea el anclaje en la pared, lo que le permite sostener más que otros anclajes de barrena.

CLAVE	DESCRIPCIÓN	EMPAQUE
F TTL06	Taquete para tablaroca	100



## ANCLA ROSCADA PARA PANELES



Soportan el doble de carga en un orificio más pequeño que los anclajes de ala estándar. NO giran cuando se instalan con una pistola de tornillos y brindan una sujeción superior con sujeción de metal a metal.

CLAVE	DESCRIPCIÓN	EMPAQUE
F TR05	3/16 - 24	50
F TR06	1/4 - 20	50

